



КАРЬЕРНЫЙ САМОСВАЛ DW90A



Максимально допустимая масса машины	90 000 кг
Снаряженная масса машины	31 000 кг
Грузоподъёмность	59 000 кг
Двигатель	YC6K480-GT30
Мощность двигателя	353 kW (473 hp / 480 ps) @ 1900 rpm
Объем кузова по бортам	32 м ³
Объем кузова с шапкой	38 м ³

КАРЬЕРНЫЙ САМОСВАЛ DW90A



ДВИГАТЕЛЬ

Экологический стандарт	Tier 3 / Stage III
Производитель	Yuchai
Модель	YC6K480-GT30
Полезная мощность	353 kW (473 hp / 480 ps) @ 1900 rpm
Макс. крутящий момент	2200 N·m @ 1300 -1500 rpm
Объем двигателя	12,155 л
Диаметр и ход поршня	129 × 155
Количество цилиндров	6

ТРАНСМИССИЯ

Модель	7DS220
Максимальная скорость	36 км/ч

МОСТЫ

Нагрузка на переднюю ось	20 000 кг
Нагрузка на задние мосты	35 000*2 кг
Тип подвески	Листовые рессоры
Максимальная тяговое усилие	315 kN
Максимальный преодолеваемый уклон	≥35%

ТОРМОЗНАЯ СИСТЕМА

Сервисный тормоз	Двухконтурный воздушный
Вспомогательный (горный) тормоз	Декомпрессор на двигателе
Максимальный угол удержания на основной тормозной системе в нагруженном состоянии	>25%
Максимальный угол удержания на парковочном тормозе в нагруженном состоянии	>15%
Давление в системе	8,5 bar
Емкость ресивера	210 л

РУЛЕВОЕ УПРАВЛЕНИЕ

Тип рулевого управления	Полностью гидравлическое с усилителем
Рабочее давление в системе	16 МПа
Радиус разворота	≤11 000 мм

СИСТЕМА ПОДЪЕМА КУЗОВА САМОСВАЛА

Время подъема кузова	≤20 с
Время опускания кузова	≤22 с
Рабочее давление в системе	22 МПа

КУЗОВ САМОСВАЛА

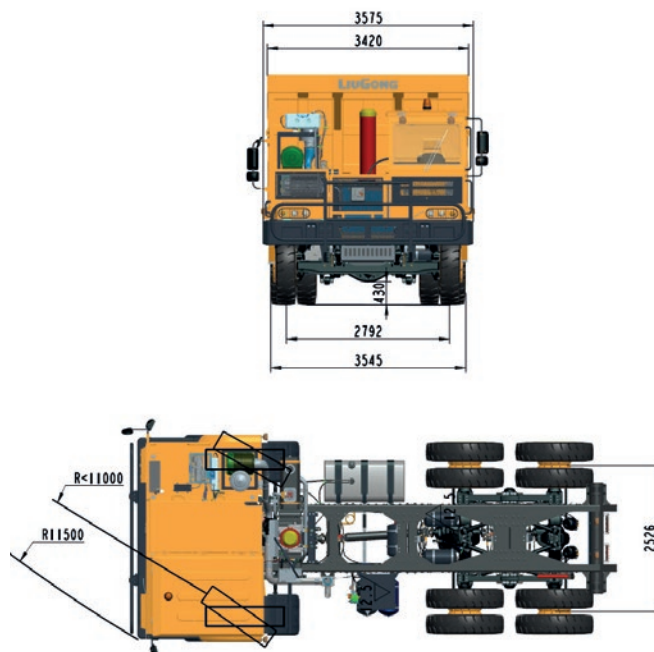
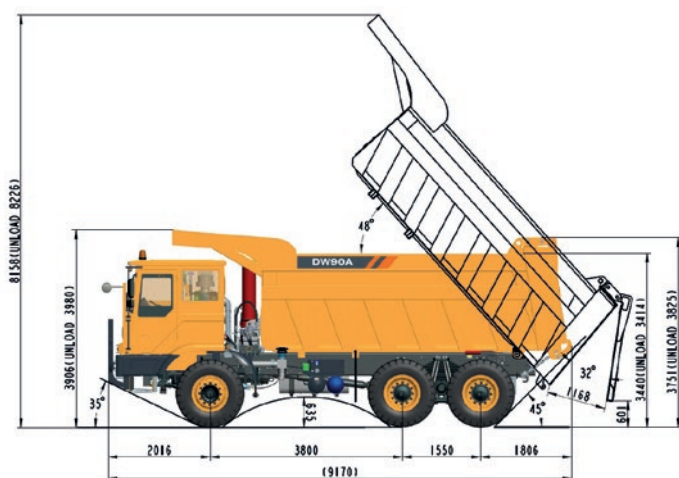
Размеры кузова самосвала	5800 мм*3200 мм*1750 мм
Угол подъема кузова	48°
Объем кузова по бортам	32 м³
Объем кузова «с шапкой»	38 м³

КОЛЕСА И ДИСКИ

Колесная формула	6x4
Размер шин	14.00R25
Размер дисков	10,0/2,0-25

ГАБАРИТНЫЕ РАЗМЕРЫ

Общая длина	9175 мм
Общая ширина	3575 мм
Общая высота	3980 мм
Высота погрузки	3906 мм
Межколесное расстояние	3800 мм+1550 мм
Минимальный клиренс	430 мм
Объем топливного бака	600 л



«ЛЮГОНГ МАШИНЕРИ РУС»

Представительство LiuGong в России т.: +7 495 249 04 06 | 8 800 250 88 58 | email: inforussia@liugong.com | liugongrussia.ru

Технические характеристики и внешний вид машины могут быть изменены без предварительного уведомления. Машины могут быть изображены с опциональным оборудованием. Стандартное и дополнительное оборудование LiuGong в разных регионах может отличаться. О возможности поставки конкретных моделей вы можете уточнить у дистрибьютора LiuGong. Мощность переведена из кВт в л. с. из расчета 1 кВт = 1,35962 л. с.