



ФРОНТАЛЬНЫЙ ПОГРУЗЧИК 886H



Двигатель	Cummins QSM11
Полная мощность	235 кВт / 319 л. с. при 1500 об/мин
Полезная мощность	223 кВт / 303 л. с. при 1500 об/мин
Эксплуатационная масса	25 300 кг
Вместимость стандартного ковша	4,5 м ³
Вырывное усилие ковша	220 кН
Стандартная высота разгрузки	3300 мм

ФРОНТАЛЬНЫЙ ПОГРУЗЧИК 886H



ДВИГАТЕЛЬ	
Экологический стандарт	Tier 2/Stage II
Производитель	Cummins
Модель	QSM11
Полная мощность	235 кВт / 319 л. с. при 1500 об/мин
Полезная мощность	223 кВт / 303 л. с. при 1500 об/мин
Макс. крутящий момент	1600 Nm при 1400 об/мин
Объем ДВС	10,8 л
Количество цилиндров	6
Система подачи воздуха	С турбокомпрессором и интеркулером

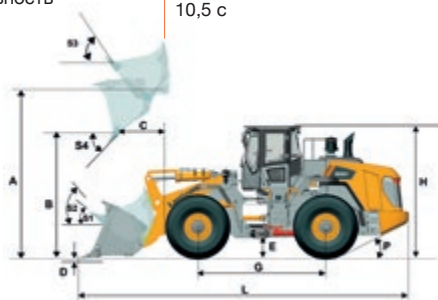
ТРАНСМИССИЯ	
КПП	Многовальная с переключением под нагрузкой
Гидротрансформатор	Трехэлементный одноступенчатый
Макс. скорость движения вперед	40 км/ч
Макс. скорость движения назад	27,5 км/ч
Количество передач переднего хода	4
Количество передач заднего хода	3

МОСТЫ	
Тип переднего дифференциала	LSD
Тип заднего дифференциала	LSD
Качание оси	±12°

РУЛЕВОЕ УПРАВЛЕНИЕ	
Конфигурация	Шарнирное сочленение
Давление разгрузки	20,7 МПа

ТОРМОЗА	
Тип рабочего тормоза	Дисковый тормоз в масляной ванне
Привод рабочего тормоза	Гидравлический
Тип стояночного тормоза	Электронноуправляемый
Привод стояночного тормоза	Механический с пневмоактивацией

ГИДРАВЛИЧЕСКАЯ СИСТЕМА	
Тип насоса (рабочий/рулевой)	Аксиально-поршневой / шестеренчатый
Давление разгрузки	23 МПа
Время подъема стрелы	5,8 с
Время выгрузки	1,4 с
Время опускания	3,3 с
Мин. продолжительность полного цикла	10,5 с



ХАРАКТЕРИСТИКИ СТРЕЛЫ ПОГРУЗЧИКА СО СТАНДАРТНЫМ КОВШОМ 4,5 М ³		
Нагрузка опрокидывания прямая, ISO 14397-1:2007		20 378 кг
Нагрузка опрокидывания при полном повороте, ISO 14397-1:2007		17 560 кг
Вырывное усилие ковша		220 кН
A Макс. высота шарнирного пальца		4552 мм
B Макс. высота выгрузки		3300 мм
C Расстояние выгрузки на макс. высоте		1385 мм
D Макс. глубина копания		100 мм
S1 Запрокидывание ковша на уровне земли		45°
S2 Запрокидывание ковша при перемещении		49°
S3 Запрокидывание ковша на макс. высоте		61°
S4 Макс. угол выгрузки на макс. высоте		45°

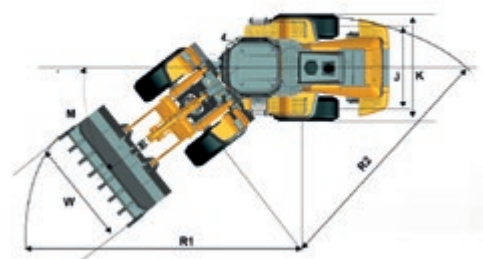
ХАРАКТЕРИСТИКИ КОВША	
Объем ковша	3,5 - 7 м ³

РАЗМЕРЫ	
E Клиренс	485 мм
G Колесная база	3550 мм
H Высота кабины	3580 мм
J Колея	2270 мм
K Ширина по шинам	2970 мм
L Длина по ковшу	9300 мм
M Угол поворота	38°
P Задний угол свеса	26°
R1 Радиус поворота по внешней кромке ковша	7550 мм
R2 Радиус поворота по внешней стороне шины	6625 мм
W Ширина по ковшу	3150 мм

ШИНЫ	
Типоразмер шин	26.5 - 25

ЭКСПЛУАТАЦИОННАЯ МАССА	
Эксплуатационная масса	25 300 кг

ЗАПРАВочНЫЕ ЕМКОСТИ	
Топливный бак	420 л
Моторное масло	33 л
Система охлаждения	36 л
Бак для гидравлической жидкости	220 л
Трансмиссия и гидротрансформатор	50 л
Мосты, каждый	60 л



«ЛЮГОНГ МАШИНЕРИ РУС»

Представительство LiuGong в России т.: +7 495 249 04 06 | 8 800 250 88 58 | email: inforussia@liugong.com | liugongrussia.ru

Технические характеристики и внешний вид машины могут быть изменены без предварительного уведомления. Машины могут быть изображены с опциональным оборудованием. Стандартное и дополнительное оборудование LiuGong в разных регионах может отличаться. О возможности поставки конкретных моделей вы можете уточнить у дистрибьютора LiuGong. Мощность переведена из кВт в л. с. из расчета 1 кВт = 1,35962 л. с.